

## Akumulátorová teleskopická vyvetvovacia píla 20V

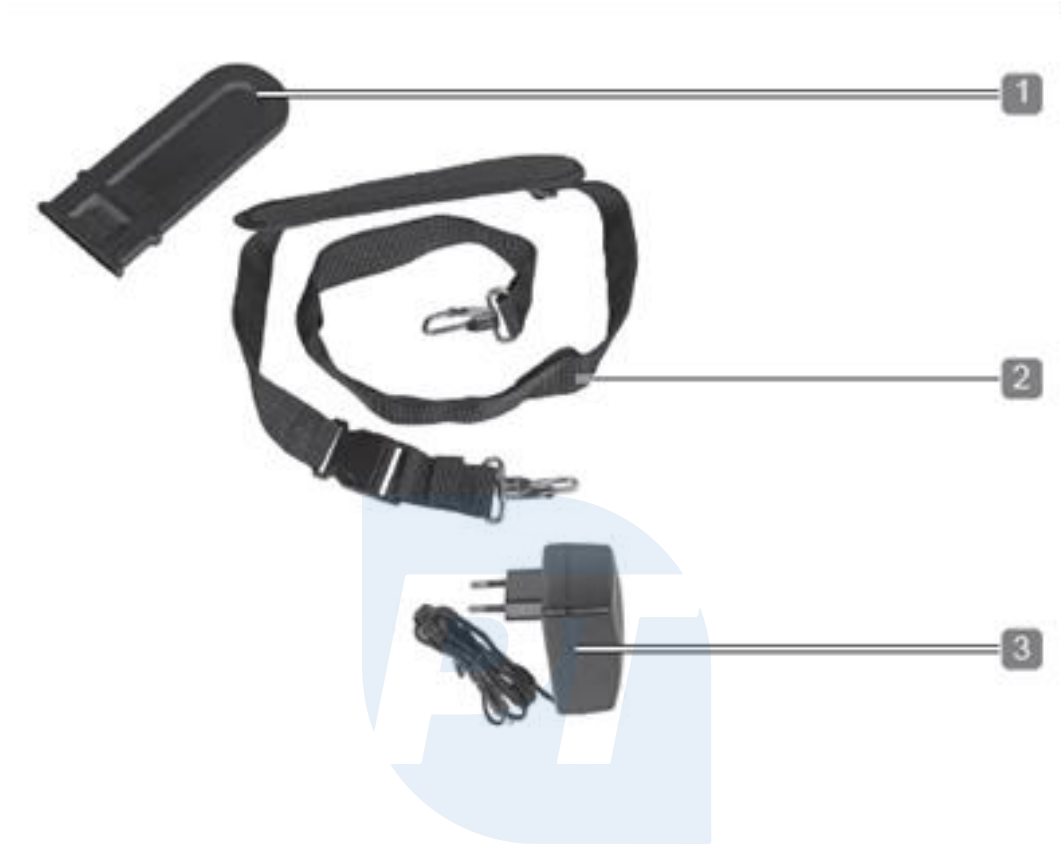


**Návod na použitie**

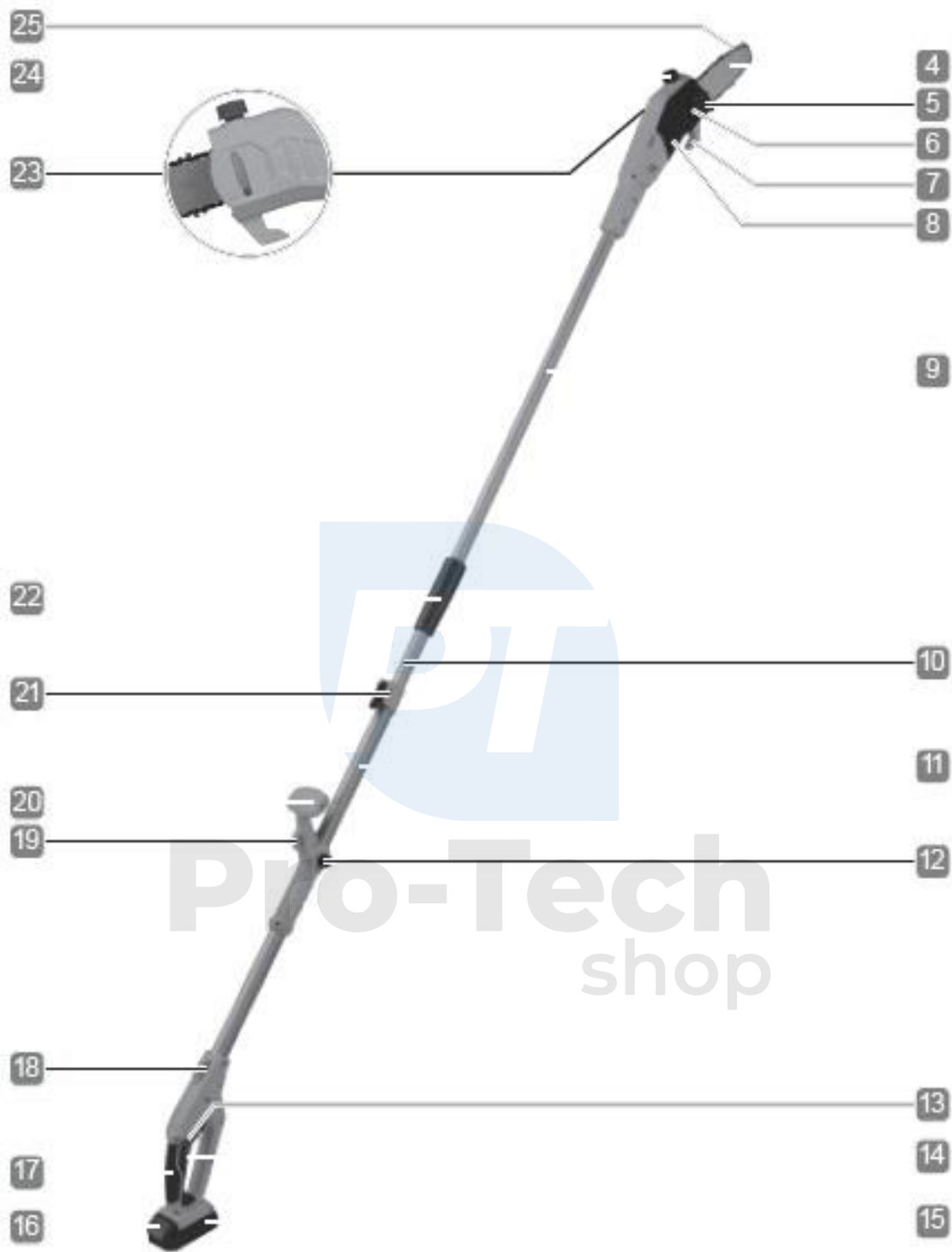
## Opis

1. Ochrana čepele
2. Ramenný popruh
3. Nabíjačka
4. Píla
5. Nastavovacie koliesko (pre rýchle napnutie reťaze)
6. Nastavovacie koliesko (pre rýchle napnutie reťaze)
7. Zadržiavak
8. Kryt reťaze
9. Predná teleskopická tyč
10. Teleskopický výsuv
11. Zadná teleskopická tyč
12. Upevňovacia skrutka rukoväte
13. Tlačidlo zámku
14. Vypínač
15. batéria
16. Uvoľňovacia západka batérie
17. Zadná rukoväť
18. Zadné očko
19. Predné očko remienka
20. Predná rukoväť
21. Teleskopická upevňovacia svorka
22. Kontaktné spojenie
23. Olejové okno
24. Uzáver olejovej nádrže
25. Reťaz na pílenie





**Pro-Tech**  
shop



## Všeobecné

Prečítajte si a uschovajte návod na obsluhu.

Tento návod na obsluhu patrí k tomuto Li-Ion akumulátorovému strihaču 20 V (ďalej len „reťazová píla“). Obsahuje dôležité informácie o bezpečnosti, používaní a starostlivosti. Pred použitím motorovej píly si pozorne prečítajte návod na obsluhu. Venujte osobitnú pozornosť bezpečnostným pokynom a výstrahám. Nedodržanie pokynov v tomto návode môže mať za následok vážne zranenie alebo poškodenie motorovej píly. Ak dáte reťazovú pílu tretím stranám, nezabudnite zahrnúť tento návod na obsluhu. Tento návod na obsluhu majte pri sebe pre prípad potreby v budúcnosti.

## Vysvetlenia

V tomto návode na použitie a na motorovej píle alebo na obale, sa používajú nasledujúce symboly a signálne slová.

**WARNING** - Označuje nebezpečenstvo, ktoré, ak sa mu nezabráni, môže mať za následok smrť alebo vážne zranenie.

**ATTENTION** - Označuje nebezpečenstvo, ktoré, ak sa mu nezabráni, môže viesť k ľahkému alebo stredne ťažkému zraneniu.

**NOTE** - Varuje pred možnými škodami na majetku.



Tento symbol označuje užitočné ďalšie informácie o montáži alebo použití.



Výrobky označené týmto symbolom vyhovujú všetkým príslušným predpisom spoločenstva európskeho hospodárskeho priestoru.



Prečítajte si návod na obsluhu.



Noste ochranu sluchu.



Noste ochranné okuliare.



Nepoužívajte motorovú pílu v daždi a nenechávajte ju vonku, keď prší.



Označenie smeru chodu motorovej píly



Pred každým uvedením do prevádzky skontrolujte napnutie reťaze a v prípade potreby ho nastavte.



Pred každým spustením skontrolujte napnutie reťaze a v prípade potreby ho upravte.



Pred každým spustením skontrolujte hladinu oleja. Naštartujte a prípadne doplňte olej.



Výstraha! Riziko spätného nárazu.



Držte reťazovú pílu oboma rukami za príslušné rukoväte.



Reťazovú pílu nikdy nepoužívajte iba jednou rukou.



Zabráňte kontaktu medzi hrotom píly a odrezkami.



Zaručená hladina akustického výkonu je 95 dB (A).



Všeobecné varovanie.

## Bezpečnosť

### Zamýšľané použitie

Reťazová píla je určená na domáce použitie a na nasledujúce účely:

Určené na použitie v hobby a remeselníckej oblasti.

Na prerezávanie stromov do priemeru konára 17 cm.

Všetky ostatné aplikácie sú výslovne vylúčené a považujú sa za nesprávne použitie. Používajte iba tie batérie, ktoré sú uvedené v kapitole „Vloženie a výmena batérie“, nepoužívajte motorovú pílu s inými batériami.

Výrobca alebo predajca nepreberá zodpovednosť za úrazy, straty alebo škody spôsobené nesprávnym použitím.

Možné príklady nesprávneho použitia:

- Reťazovú pílu používate na iné účely, ako na ktoré bola navrhnutá.
- Použitie nevhodného príslušenstva.
- Inštalácia a výmena neoriginálnych náhradných dielov.
- Nesprávne zaobchádzanie alebo nesprávne použitie.
- Nedodržiavanie bezpečnostných pokynov a výstrah, ako aj pokynov pre inštaláciu, obsluhu, údržbu a starostlivosť, ktoré sú obsiahnuté v tomto návode na obsluhu.
- Nerešpektovanie akýchkoľvek špecifických a / alebo všeobecných predpisov o prevencii úrazov, pracovnom lekárstve alebo predpisoch o bezpečnostných technológiách.
- Opravy tretími stranami, neuznané neodborné dielne.
- Obsluha a údržba osobami, ktoré nepoužívajú motorovú pílu, sú oboznámené a / alebo nerozumejú súvisiacim rizikám.
- Obchodné, remeselné alebo priemyselné použitie motorovej píly.

Používajte príslušenstvo podľa týchto pokynov. Chyba v súlade s pokynmi obsiahnutými v tomto návode na obsluhu môže spôsobiť vážne zranenie a stratu platnosti záruky. Pri používaní tejto reťazovej píly dodržujte príslušné miestne alebo národné predpisy. Nikdy neupravujte reťazovú pílu. Akákoľvek zmena motorovej píly môže byť nebezpečná a je zakázaná.

## Zvyškové riziká

Zvyškové riziká nemožno úplne vylúčiť.

Reťazové píly môžu predstavovať nasledujúce nebezpečenstvo:

- Poškodenie zdravia následkom emisie vibrácií, ak je reťazová píla dlhší čas používaná alebo nie je správne riadená a udržiavaná
- Zranenia a vecné škody spôsobené odletujúcimi dielmi alebo rozbitím náradia.
- Spätný ráz obrobku a častí obrobku v prípade nesprávnej manipulácie.
- Siahnutie do reťazí bežiackej píly (porezanie).
- Poškodenie sluchu, ak nepoužívate potrebnú ochranu sluchu.
- Škodlivé emisie drevného prachu pri použití v uzavretých miestnostiach.

### Všeobecné bezpečnostné pokyny pre elektrické náradie

#### **VÝSTRAHA! Prečítajte si všetky bezpečnostné pokyny.**

Nedodržanie bezpečnostných pokynov a predpisov môže mať za následok zasiahnutie elektrickým prúdom, požiar alebo vážne zranenie. Uschovajte všetky bezpečnostné pokyny pre budúcnosť. Pojem „elektrické náradie“ používaný v bezpečnostných pokynoch sa týka elektrického náradia napájaného zo siete (so sieťovým káblom) a elektrického náradia napájaného z batérie (bez napájacieho kábla).

### **1) Bezpečnosť práce**

a) Udržujte svoje pracovisko čisté a dobre osvetlené.

Neporiadok a neosvetlené pracovné oblasti môžu viesť k nehodám.

b) Nepracujte s elektrickým náradím v prostredí s nebezpečenstvom výbuchu, v ktorom sa nachádzajú horľavé kvapaliny, plyny alebo prach. Elektrické náradie generuje iskry, ktoré vznietia prach alebo výpary.

c) Počas používania elektrického náradia držte deti a iné osoby ďalej. V prípade rozptýlenia stratíte kontrolu nad zariadením.



## 2) Elektrické zabezpečenie

- a) Konektor elektrického náradia musí byť zapadnutý do zásuvky. Zástrčka sa nesmie nijako meniť. Nepoužívajte adaptéry spolu s uzemneným elektrickým náradím. Nezmenené zástrčky a vhodné zásuvky znižujú riziko úrazu elektrickým prúdom.
- b) Vyvarujte sa fyzického kontaktu s uzemnenými povrchmi, ako sú potrubia, ohrievače, kachle a chladničky. Ak je vaše telo uzemnené, existuje zvýšené riziko úrazu elektrickým prúdom.
- c) Elektrické náradie chráňte pred dažďom alebo vlhkosťou. Voda vnikajúca do elektrického náradia zvyšuje riziko úrazu elektrickým prúdom.
- d) Nepoužívajte kábel na žiadne iné účely. Nepoužívajte kábel na prenášanie, zavesenie alebo na vytiahnutie zástrčky zo zásuvky. Chráňte kábel pred horúčavou, olejom, ostrými hranami alebo pohyblivými časťami prístroja. Poškodené alebo zamotané káble zvyšujú riziko úrazu elektrickým prúdom.
- e) Ak pracujete vonku s elektrickým náradím, používajte iba predlžovacie káble, ktoré sú vhodné aj pre použitie v exteriéri.
- f) Ak je nevyhnutné náradie používať vo vlhkom prostredí, použitie prúdového chrániča znižuje riziko úrazu elektrickým prúdom.

## 3) Osobná bezpečnosť

- a) Buďte opatrní, sledujte, čo robíte, a pracujte rozumne s jedným elektrickým náradím. Nepoužívajte elektrické náradie, ak ste unavení alebo pod vplyvom omamných látok, alkoholu alebo liekov. Okamih neopatrnosti môže spôsobiť vážne zranenie.
- b) Noste osobné ochranné prostriedky a vždy ochranné okuliare. Nosenie osobných ochranných prostriedkov, ako je protiprachová maska, protišmyková bezpečnostná obuv, prilba alebo ochrana sluchu, podľa typu a použitia elektrického náradia, znižuje riziko poranenia.
- c) Zabráňte neúmyselnému uvedeniu do prevádzky. Pred pripojením k sieťovému napájaniu a / alebo pripojením akumulátora, jeho zdvihnutím alebo prenášaním sa uistite, či je stroj vypnutý. Ak máte pri prenášaní elektrického náradia prst na spínači alebo je prístroj zapnutý, môže to viesť k nehodám.
- d) Pred zapnutím elektrického náradia odstráňte nastavovacie nástroje alebo kľúče. Náradie alebo kľúč, ktorý sa nachádza v rotujúcej časti zariadenia, môže spôsobiť zranenie.
- e) Vyhýbajte sa abnormálnemu držaniu tela. Stojte bezpečne a udržiavajte rovnováhu po celú dobu práce s náradím. To vám umožňuje lepšie ovládať neočakávané situácie.

f) Noste vhodné oblečenie. Nenoste so sebou oblečenie alebo šperky. Držte vlasy, odev a rukavice mimo pohyblivých častí. Voľné oblečenie, šperky alebo dlhé vlasy môžu byť zachytené rotujúcimi časťami.

g) Keď sú nainštalované zariadenia na odsávanie a zachytávanie prachu, uistite sa, že sú správne pripojené a používané. Používanie odsávača prachu môže predstavovať zníženie rizika prachu.

#### **4) Používanie a ošetrovanie elektrického náradia**

a) Zariadenie nepreťažujte. Používajte na svoju prácu elektrické náradie na to určené. S tým správnym pracuje elektrické náradie lepšie a bezpečnejšie v uvedenom rozsahu výkonu.

b) Nepoužívajte elektrické náradie, ktoré je poškodené. Elektrické náradie, ktoré nie je možné zapnúť a vypnúť spínačom je nebezpečné a musí sa opraviť.

c) Vytiahnite zástrčku zo zásuvky a / alebo vyberte batériu pred vykonaním akýchkoľvek nastavení prístroja, výmenou príslušenstva alebo odložením prístroja. Toto preventívne opatrenie zabráni náhodnému spusteniu elektrického náradia.

d) Nepoužitú elektrické náradie skladujte mimo dosahu detí. Nedovoľte, aby ľudia používali prístroj, ktorý nepoznajú a nie sú s ním oboznámený, alebo neprečítali si pokyny. Elektrické náradie je nebezpečné, ak ho používajú neskúsení ľudia.

e) S elektrickým náradím manipulujte opatrne. Skontrolujte, či pohyblivé časti fungujú správne, či nie sú časti zlomené alebo poškodené tak, že je poškodená funkcia elektrického náradia. Mnoho nehôd je zapríčinených zle udržiavaným náradím.

f) Rezné nástroje udržiavajte ostré a čisté. Starostlivo udržiavané rezné nástroje s ostrými reznými hranami sa menej zasekávajú a ľahšie sa s nimi pracuje.

g) Používajte elektrické náradie, príslušenstvo, náradie atď. podľa týchto pokynov. Zvážte, prosím, podmienky použitia a podmienky, ktoré sa majú vykonať. Používanie elektrického náradia pre iné účely, než na ktoré je určené môže viesť k nebezpečným situáciám.

## 5) Používanie a ošetrovanie akumulátorového náradia

- a) Batérie nabíjajte iba v nabíjačkách odporúčaných výrobcami. Pre nabíjačku, ktorá je vhodná pre určitý typ batérií, existuje riziko požiaru, ak sa používa s inými batériami.
- b) Elektrické náradie používajte iba s dodanými batériami. Používanie iných batérií môže spôsobiť zranenie a nebezpečenstvo požiaru.
- c) Nepoužitú batériu uchovávajte mimo kancelárskych sponiek, mincí, misiek, klincov, skrutiek alebo iných malých kovových predmetov, ktoré by mohli spôsobiť kontakty. Skrat medzi kontaktmi batérie môže spôsobiť popáleniny alebo požiar.
- d) Pri nesprávnom použití môže z batérie vytekať kvapalina. Vyvarujte sa kontaktu s ňou. V prípade náhodného kontaktu opláchnite vodou. Ak sa vám tekutina dostane do očí, vyhľadajte lekársku pomoc. Unikajúca kvapalina z batérie môže spôsobiť podráždenie pokožky alebo popáleniny.

## 6) Oprava

- a) Elektrické náradie nechajte opraviť iba kvalifikovaným personálom a iba s originálnymi náhradnými dielmi.

To zaisťuje, že zostane zachovaná bezpečnosť zariadenia.

## Bezpečnostné pokyny pre reťazové píly

- a) Pokiaľ je píla v chode, držte všetky časti tela od reťaze. Pred naštartovaním píly sa uistite, či sa reťaz píly ničoho nedotýka. Pri práci s motorovou pílou môže chvíľka nepozornosti spôsobiť, že sa reťazou zachytí odev alebo časti tela.
- b) Vždy držte reťazovú pílu pravou zadnou rukoväťou a ľavou rukou na prednej rukoväti. Držanie reťazovej píly v opačnej pracovnej polohe zvyšuje riziko poranenia a nemalo by sa používať.
- c) Reťazovú pílu držte iba za izolované povrchy rukoväti, pretože sa píla môže dotknúť skrytých káblov. Reťazová píla, ktorá sa dotýka drôtu pod napätím, spôsobí, že kovové časti reťazovej píly sú pod napätím a obsluha dostane zásah elektrickým prúdom.
- d) Noste ochranné okuliare a ochranu sluchu. Ďalej sa odporúčajú ďalšie ochranné prostriedky na hlavu, ruky, nohy a chodidlá. Vhodný ochranný odev znižuje riziko poranenia odletujúcim trieskovým materiálom a náhodným dotykom s reťazou píly.

- e) S motorovou pilou nepracujte na strome. Pri prevádzke hrozí nebezpečenstvo poranenia.
- f) Vždy sa uistite, že stojíte pevne a motorovú pilu používajte, iba ak ste na stabilnom, bezpečnom a rovnom mieste. Klzký povrch a nestabilné povrchy, ako napríklad na rebríku, môžu viesť k strate rovnováhy a strate kontroly nad reťazovou pilou.
- g) Očakávajte, že pri rezaní bude živá vetva spätne odpružená. Po uvoľnení napätia v drevených vláknach môže napnutá vetva zasiahnuť obsluhu a / alebo odraziť motorovú pilu.
- h) Budte zvlášť opatrní pri orezávaní porastu a mladých stromov. Tenký materiál sa môže zachytiť v reťazi píly a udrie vás, alebo vyvedie z rovnováhy.
- i) Reťazovú pilu prenášajte vo vypnutej polohe za prednú rukoväť, pričom reťaz píly smeruje od tela. Vždy, keď motorovú pilu prepravujete alebo skladujete, vytiahnite ochranný kryt. Starostlivé zaobchádzanie s reťazovou pilou znižuje pravdepodobnosť náhodného kontaktu s bežiacou reťazou.
- j) Dodržujte pokyny pre mazanie, napnutie reťaze a výmena príslušenstva. Nesprávne napnutá alebo namazaná reťaz sa môže buď roztrhnúť, alebo zvýšiť riziko spätného nárazu.
- k) Rukoväte udržiavajte suché, čisté a bez oleja a mastnoty. Mastné rukoväte sú klzké a vedú k strate kontroly.
- l) Píľte iba drevo. Nepoužívajte motorovú pilu na práce, na ktoré nie je určená. Príklad: Nepoužívajte motorovú pilu na rezanie plastov, muriva alebo stavebných materiálov, ktoré nie sú vyrobené z dreva. Použitie motorovej píly na nesprávnu prácu môže viesť k nebezpečným situáciám.

## **Ďalšie bezpečnostné pokyny pre nabíjačky**

- a) Nepripájajte prasknutý alebo inak poškodený akumulátor k nabíjačke. Existuje riziko zásahu elektrickým prúdom.
- b) Nezneužívajte nabíjačku! Nabíjačka slúži iba na nabíjanie rovnakého akumulátora, ktorý je tiež dodávaný s nabíjačkou. Nesprávne použitie môže viesť k požiaru alebo smrteľnému úrazu elektrickým prúdom.
- c) Nenabíjajte nenabíjateľné batérie. Porušenie tohto nariadenia vedie k nebezpečenstvu.
- d) Pripojovací kábel tejto nabíjačky nie je možné vymeniť. Nabíjačka je poškodená, ak je kábel poškodený.
- e) Nabíjačku nemôžu používať deti a staršie a osoby so zníženými fyzickými, zmyslovými alebo duševnými schopnosťami alebo s nedostatkom skúseností a vedomostí. Deti sa so zariadením nesmú hrať. Čistenie a údržbu by nemali vykonávať deti bez dozoru.

## Príčiny a zabránenie neúspechu

Spätný náraz môže nastať, keď sa hrot vodiacej koľajnice dotkne predmetu alebo keď sa drevo ohne a píla sa zasekne v reze. V niektorých prípadoch môže kontakt s vrcholom koľajnice spôsobiť neočakávanú spätnú reakciu, pri ktorej vodiaca koľajnica zasiahne nahor a v smere obsluhy.

Bezpečnostné vybavenie.

Ako užívateľ reťazovej píly by ste mali prijať rôzne opatrenia na zabezpečenie bezpečnosti pri práci.

- a) Pílu pevne držte oboma rukami. Rukoväť motorovej píly dajte do takej polohy, v ktorej odoláte silám spätného nárazu. Ak sa prijímú príslušné opatrenia, môže obsluha ovládať sily spätného rázu. Nikdy nepustíte motorovú pílu.
- b) Vyvarujte sa neobvyklému držaniu tela a nepíľte nad výškou ramien. Týmto sa zabráni nechcenému dotyku s hrotom koľajnice a lepšej kontrole nad motorovou pílou v neočakávaných situáciách.
- c) Vždy používajte náhradné lišty a reťaze na pílenie podľa pokynov výrobcu. Nesprávne lišty a reťaze na pílenie sa môžu pretrhnúť.
- d) Pri brúsení a údržbe pílovej reťaze sa riadte pokynmi výrobcu.

## Pred použitím

Skontrolujte motorovú pílu a rozsah dodávky

### VÝSTRAHA !

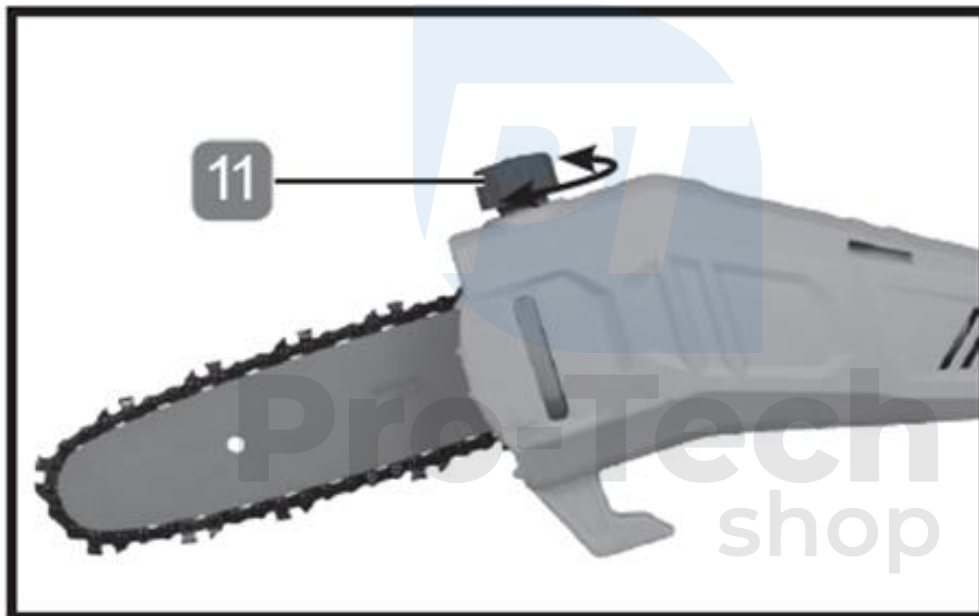
Nebezpečenstvo poranenia! Náhodné spustenie motorovej píly môže spôsobiť vážne zranenie. Predtým, ako začnete používať príslušenstvo alebo podobne, vždy vyberte batériu z motorovej píly.

- Reťazovú pílu a príslušenstvo vyberte z obalu.
- Skontrolujte, či je dodávka kompletná (pozri kapitolu Rozsah dodávky / Názov dielu).
- Skontrolujte, či nie je poškodená motorová píla alebo príslušenstvo.
- Ak je reťazová píla poškodená alebo niečo chýba, nepoužívajte ju.

**Reťazová píla sa nikdy nesmie prevádzkovať bez oleja. Používajte olej na reťaze odporúčaný výlučne výrobcom náradia a v prípade potreby ich kontaktujte.**

Skontrolujte hladinu oleja pred a počas používania pomocou olejového okienka 23. Hladina oleja musí byť počas celej činnosti udržiavaná vždy nad značkou „MIN“ a nesmie byť nad horným okrajom priezoru.

- Reťazovú pílu položte na rovný povrch.
- Okolo uzáveru olejovej nádrže očistite handrou.
- Otvorte uzáver olejovej nádrže otočením proti smeru hodinových ručičiek.
- Nalejte organický olej pre reťazové píly (nie je súčasťou dodávky).

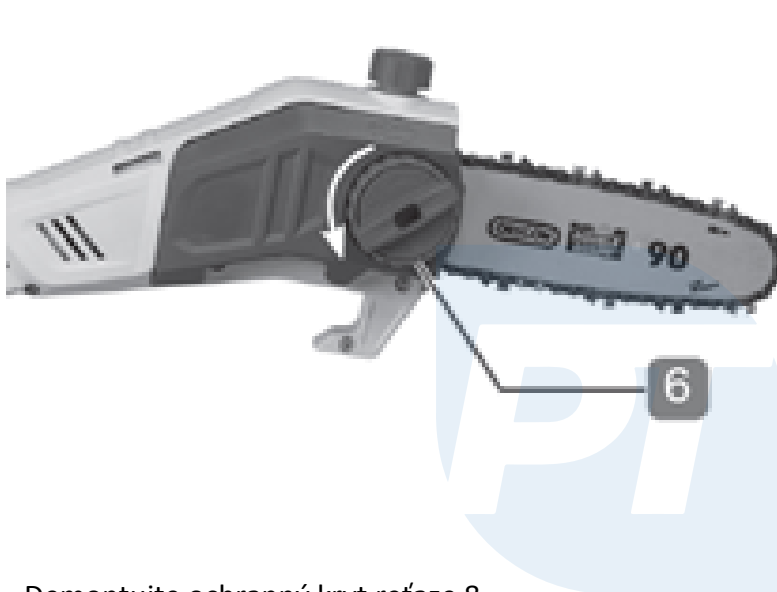


- Uzáver olejovej nádrže zatvorte otočením v smere hodinových ručičiek.

## Inštalácia / Výmena pílového listu a reťaz

Pred zmontovaním reťaz dôkladne skontrolujte, či nie je poškodená. Noste vhodné ochranné rukavice.

- Pílu položte na rovný a stabilný pracovný povrch
- Skrutkovaciu čiapočku 6 otočte proti smeru hodinových ručičiek, aby ste ju odstránili.

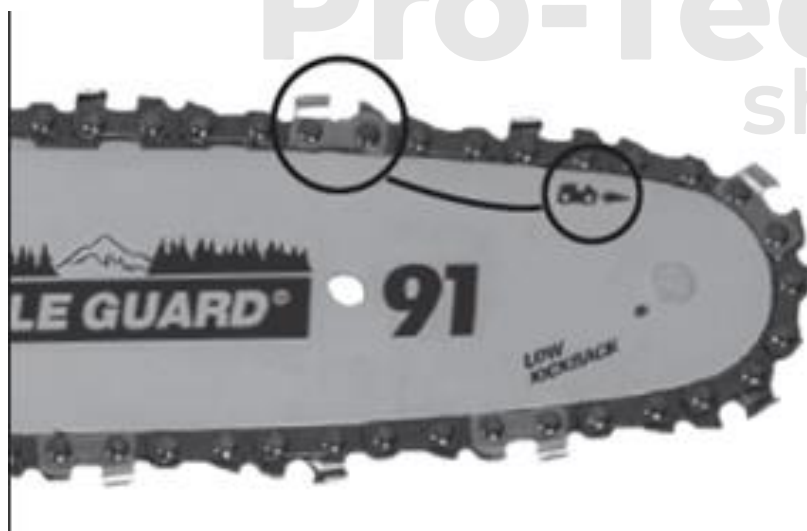


- Demontujte ochranný kryt reťaze 8.





- Reťaz píly umiestnite tak, aby bola na zadnej strane vodiacej koľajnice tvorená slučkou
- Pri montáži sa uistite, že zuby píly sú na vrchu smeruje dopredu, pílový list smeruje hore.
- Uistite sa, či má reťaz na zadnom konci dostatočnú vôľu.





- Potom pílovú reťaz pevne držte na vodiacej koľajnici a voľný koniec reťaze položte okolo hnacieho kolesa reťaze B.
- Uistite sa, že sa otvor koľajnice dobre dotýka skrutky pre napnutie reťaze píly.



- Skrutkovací uzáver pritlačajte, kým sa otočný zámok nepripojí k skrutke a nezaskočí závit.
- Zaistite otočný zámok otáčaním v smere hodinových ručičiek.
- Nastavte napnutie reťaze (pozri kapitolu „Napnutie reťaze“).

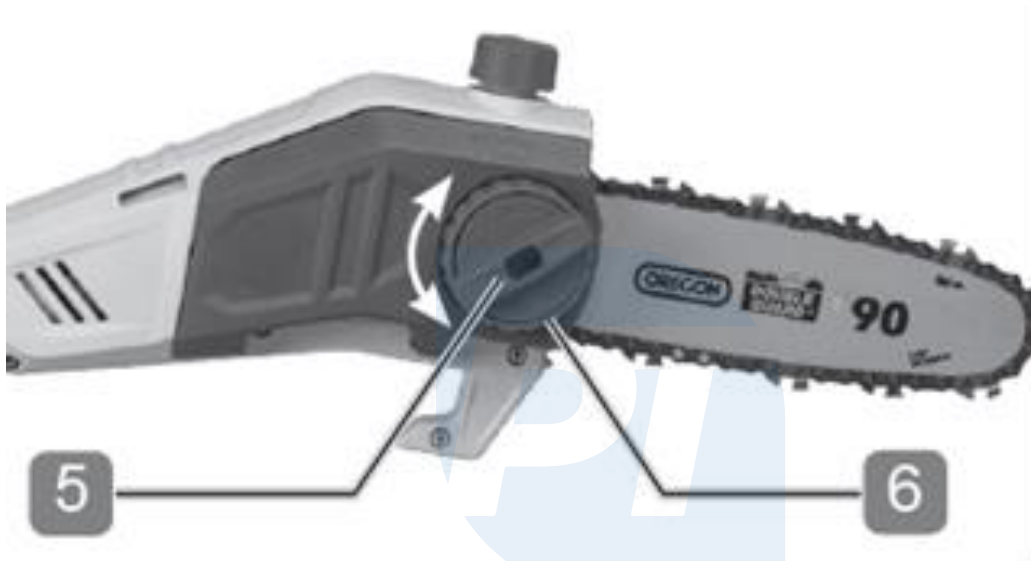


## Napnutie reťaze

Noste vhodné ochranné rukavice. Najskôr nechajte reťaz vychladnúť.

- Uvoľnite skrutkový uzáver 6.

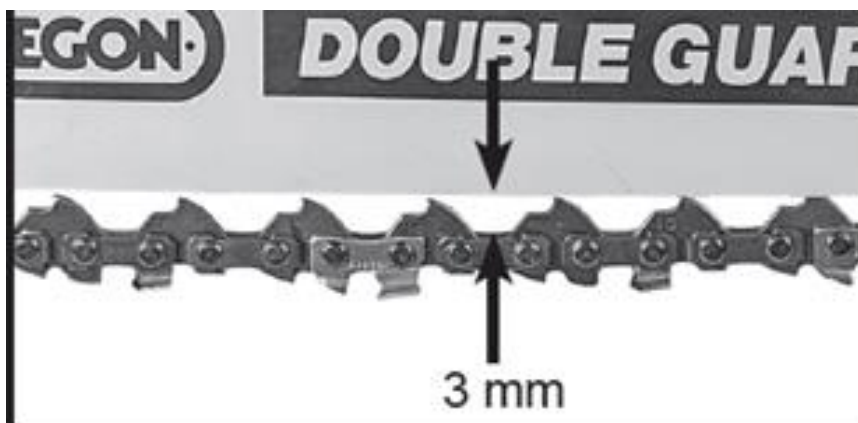
- Nadvihnite hornú časť vodiacej lišty a otáčaním nastavovacieho kolieska 5 v smere hodinových ručičiek zvýšte napätie reťaze.



Ak je to potrebné (príliš vysoké napnutie reťaze), otočte nastavovacím kolieskom proti smeru hodinových ručičiek v smere hodinových ručičiek, aby ste uvoľnili napnutie reťaze.

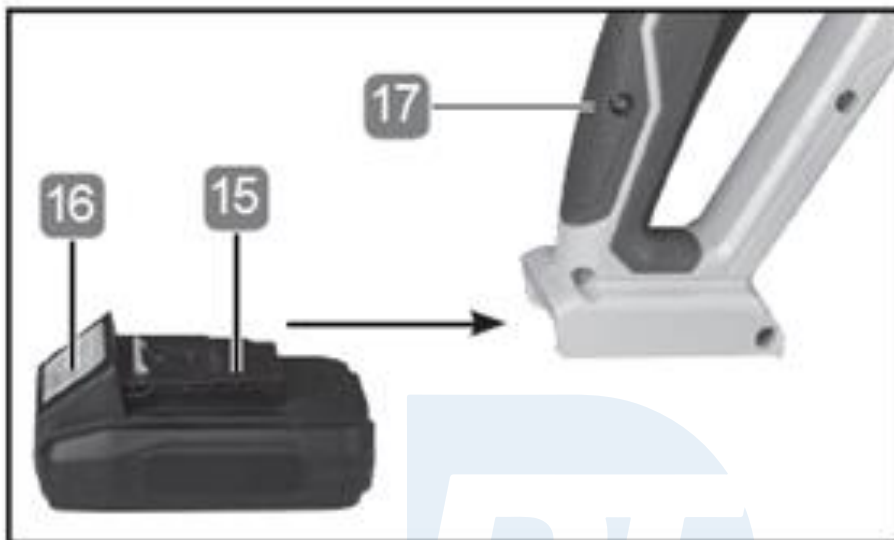
- Potom dotiahnite skrutkovací uzáver.

Ideálne napätie reťaze sa dosiahne, keď sa pilová reťaz od 3 do 5 mm zdvihne zo stredu lišty.



## Vloženie / vybratie batérie

- Batériu 15 zasuňte do vodiacej lišty pod zadnou rukoväťou 17, kým sa nezaistí.
- Ak chcete vybrať batériu, stlačte uvoľňovač batérie 16 a vytiahnite batériu z výstupku.



Používajte iba uvedené batérie:

Model batérie	Menovité napätie	Kapacita
BP-KT02-2001	20 V	1 500 mAh

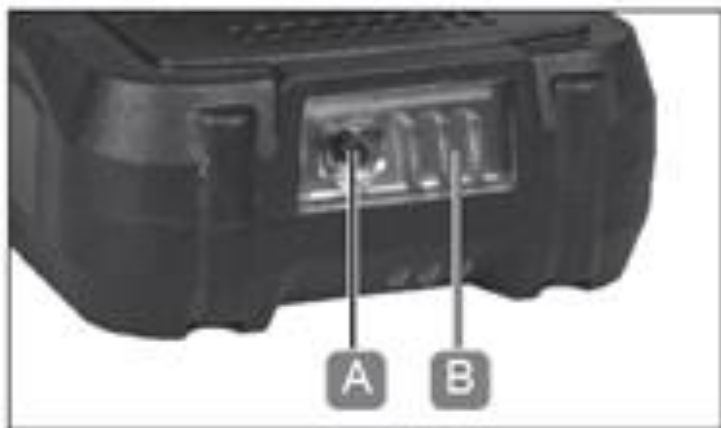
Okolité teplota pre prevádzku: 0 - 40 ° C

## Kontrola úrovne nabitia batérie

Pravidelne kontrolujte stav batérie, aby ste zabránili hlbokému vybitiu.

Batéria je vybavená stavovou indikáciou, ktorá zobrazuje príslušnú úroveň nabitia batérie.

- Stlačte indikačné tlačidlo A na zadnej strane batérie.
- Úroveň nabitia batérie je indikovaná 3 vizualizovanými LED diódami B.
- 3 LED diódy svietia nazeleno: batéria je nabitá.
- 2 LED diódy svietia nazeleno: batéria je čiastočne nabitá.
- 1 LED svieti nazeleno: batéria musí byť nabitá.



## Nabíjanie batérie

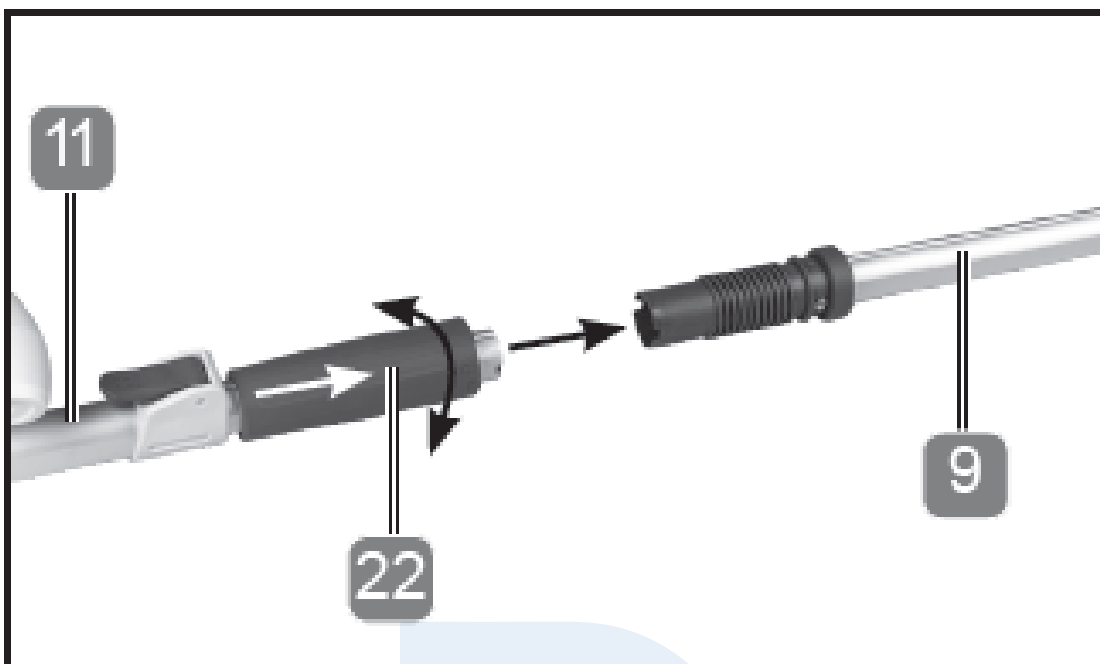
Batéria je výrobcom vopred nabitá. Prvýkrát nabíte batériu.

Batéria sa pri nabíjaní a nadmernom používaní zahrieva. Po alebo pred nabíjaním vždy nechajte batériu vychladnúť.

- Vyberte batériu z rukoväte, ako je to popísané v kapitole „Vloženie batérie / vybratie“.
- Zastrčte zástrčku nabíjačky do batérie 15.
- Zástrčku nabíjačky zasuňte do vhodnej elektrickej zásuvky. Rozsvieti sa červený indikátor nabíjania na zadnej strane batérie.
- Červená kontrolka nabíjania zhasne po cca. 60 - 90 minút.
- Po dokončení nabíjania odpojte nabíjačku zo zásuvky.
- Ak chcete nabíjačku odpojiť, vytiahnite zástrčku nabíjačky z batérie.

## Pripojenie teleskopickej tyče

- Prednú teleskopickú tyč 9 zasuňte do zadnej teleskopickej tyče.
- Zasuňte kontaktné spojenie 22 nahor a pevne ho otočte.
- Pri demontáži postupujte v opačnom poradí.



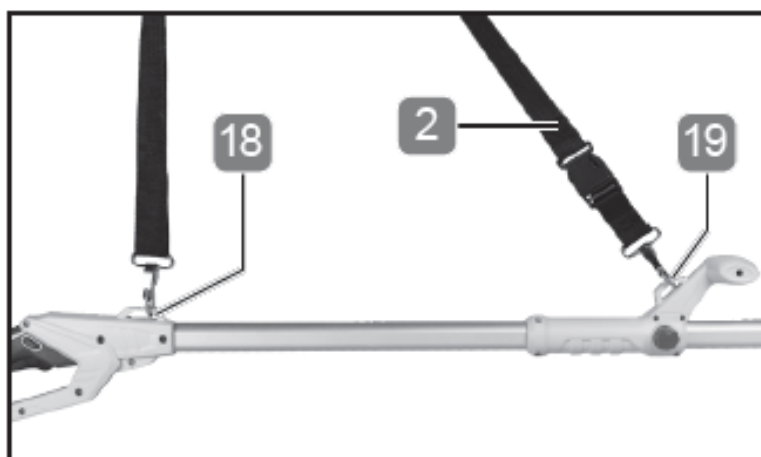
## Montáž ramenného popruhu

Pri práci noste vždy ramenný popruh.

Pred uvoľnením ramenného popruhu zariadenie vždy vypnite. Existuje riziko zranenia.

Zadná rukoväť a predná rukoväť sú vybavené očkami pre pripevnenie ramenného popruhu 2 v dvoch bodoch:

- Zaveste jednu stranu ramenných popruhov do oka predného pásu 19 a.
- Skontrolujte druhú stranu ramenného popruhu v očku zadného pásu 18 a.



- Ramenný popruh si prevlečte cez rameno.
- Nastavte dĺžku pásu tak, aby bol držiak pásu umiestnený v úrovni pásu.
- Pri demontáži postupujte v opačnom poradí.

## Použitie

### Zapnutie / vypnutie

Pred každým použitím odstráňte kryt 1 a po použití ho nasadíte.

Pred každým uvedením do prevádzky skontrolujte hladinu oleja cez okienko na kontrolu oleja.

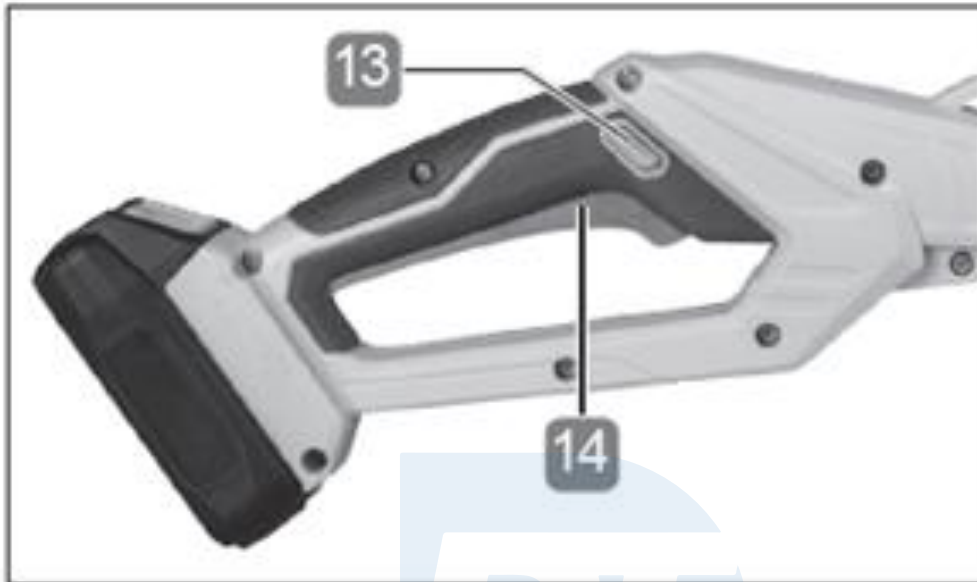
Zapnutie:

Ľavou rukou držte reťazovú pílu na prednej rukoväti 20.

Pravou rukou pevne držte reťazovú pílu na zadnej rukoväti 17.



- Stlačte a podržte uzamykacie tlačidlo 13.
- Stlačte a podržte hlavný vypínač 14.



### Vypnutie

Uvoľnite vypínač.

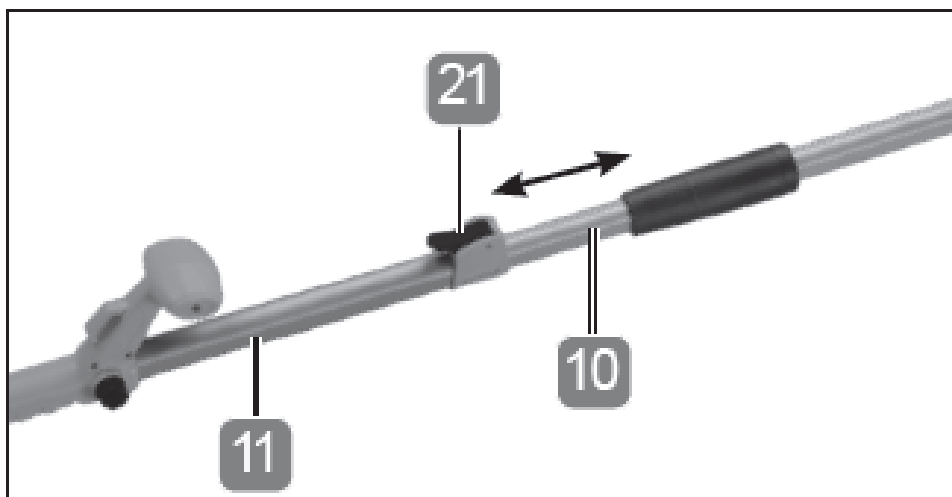
Pro-Tech  
shop

### Nastavenie teleskopickej rukoväte

Pred každým použitím skontrolujte, či je teleskopická tyč pevne usadená.

Reťazovú pílu je možné variabilne nastavovať v rozmedzí dĺžky od 230 do 300 cm.

- Teleskopickú upevňovaciu svorku 21 zafixujte zatlačením nahor.
- Teleskopický nástavec 10 potiahnite čo najviac zo zadnej teleskopickej tyče 11.



Nevysúvajte teleskopickú rukoväť za značku „MAX“ na predĺžení.

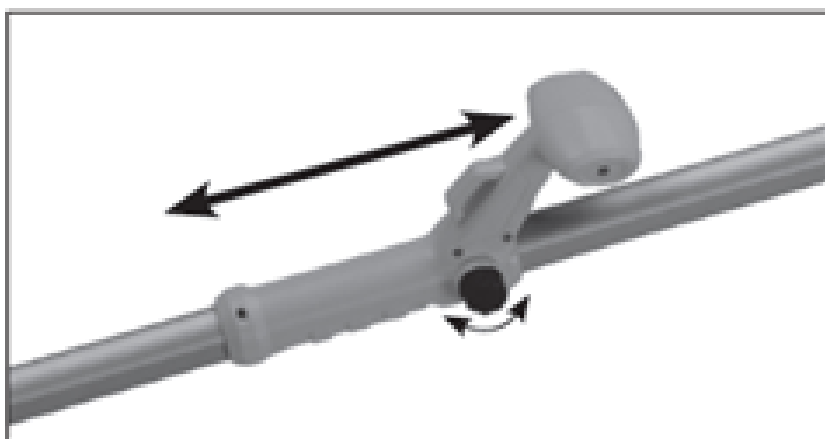
- Teleskopický výčnelok znova zafixujte pomocou
- Teleskopický nástavec opäť zafixujte zatlačením teleskopickéj upevňovacej spony nadol.

### Nastavenie prednej rukoväte

Pred každým použitím rukoväte skontrolujte pevné usadenie.

Predná rukoväť 20 môže byť nastavená variabilne v závislosti od veľkosti používateľa a komfortu.

- Uvoľnite upevňovaciu skrutku rukoväte 12 miernym otočením proti smeru hodinových ručičiek.
- Posuňte prednú rukoväť na zadnej teleskopической tyči 11 nahor a nadol do vhodnej polohy.





## Pracovné pokyny

### Techniky pílenia

- Zariadenia držte v uhle maximálne 60 °, aby vás nezrazil padajúci konár.
- Najprv odpíľte spodné konáre na strome. Vďaka tomu bude mať viac miesta po odrezaných konároch.
- Pred pokračovaním v práci odstráňte uviaznuté konáre pomocou ťažného háku 7.
- Pílu vytiahnite z rezu iba pri bežiacej reťazi.

### Pílenie menších konárov

- Dorazovú plochu píly položte na konár. Vyhnite sa tak trhavým pohybom píly na začiatku rezu.
- Pílu vedzte vetvou slabým tlakom zhora nadol.
- Oddelíte menšie vetvy jedným rezom.
- Vetvy stromov, ktoré sú pod napätím, by sa mali rezať zdola nahor, aby nedošlo k zovretiu lišty.

### Pílenie väčších a dlhších konárov

a väčších vetvách urobte reliéfny rez:

- Najprv odpíľte 1/3 hornou časťou lišty zdola nahor.
- Potom režte spodnou stranou lišty zhora smerom k prvému rezu dole.

## Údržba, čistenie, skladovanie a preprava

Pred nastavovaním, údržbou alebo opravou odpojte nabíjačku a vyberte batériu motorovej píly.

Noste vhodné ochranné rukavice.

## Údržba

V pravidelných intervaloch nechajte reťazovú pílu skontrolovať odborníkom.

Používajte iba náhradné diely / príslušenstvo od výrobcu alebo autorizovaného odborného servisu.

Opravy môžu vykonávať iba odborníci alebo autorizované servisné stredisko. Odborníci sú ľudia s príslušnými zručnosťami, technickým vzdelaním a skúsenosťami, poznávajú dizajn a odkazujú na príslušné bezpečnostné predpisy.

Náradie vždy udržiavajte ostré a dobre namazané.

Pri výmene pílového kotúča a reťaze sa riadte pokynmi v kapitole Montáž pílového kotúča a reťaze / výmena.

## Čistenie

Dbajte na to, aby sa do reťazovej píly nedostali žiadne tekutiny.

Motorovú pílu dajte v pravidelných intervaloch odborne skontrolovať odborníkom.

- Reťazovú pílu očistite vlhkou handričkou. Nepoužívajte na nikdy ostré čistiace prostriedky alebo rozpúšťadlá.

Potom nechajte všetky časti úplne vyschnúť.

- Reťazovú pílu po každom použití očistite od pilín a prachu a od organického oleja pre reťaze.

- Uistite sa, že vetracie otvory zostávajú otvorené, a pravidelne čistite kryt motorovej píly mäkkou handričkou.

## Uskladnenie

- Pred uskladnením motorovú pílu očistite.
- Ak chcete motorovú pílu uskladniť na dlhšiu dobu, mali by ste skontrolovať mazací systém reťazovej píly s opláchnutým prostriedkom na čistenie reťazovej píly.
- Naplňte prázdnu nádrž na olej 50 ml čističa motorovej píly (nie je súčasťou dodávky).
- Odstráňte reťaz a lištu.
- Reťazovú pílu nechajte bežať, kým nie je olejová nádrž prázdna.
- Namontujte chránič lišty 1.

Pri ďalšom použití doplňte olej na reťazové píly.

- Ak motorovú pílu a batériu nepoužívate, uložte ich na bezpečnom, suchom a dobre vetranom mieste, mimo dosahu detí.
- Reťazovú pílu a batériu skladujte pri okolitej teplote od 0 do 40 ° C.

## Riešenie problémov

PROBLÉM: Reťazová píla nebeží.

Možná príčina: vybitá batéria / chyba kontaktu batérie

Náprava: Nabite batériu. / Batériu zasuňte do vodidla na rukoväti motorovej píly. Batéria musí zapadnúť na svoje miesto.

PROBLÉM: Motor iskrí

Možná príčina: Motor je poškodený.

Náprava: Odovzdajte motorovú pílu do servisu alebo do dielne.

PROBLÉM: Neexistuje žiadne mazanie reťaze.

Možná príčina: V olejovej nádrži alebo v otvoroch pre prietok oleja nie je žiadny olej, alebo je otvor upchatý.

Náprava: Reťazovú pílu očistite podľa kapitoly „Čistenie a údržba“.

Ak tieto opatrenia nie sú účinné. Odovzdajte motorovú pílu do servisu alebo do dielne.

## Recyklácia



Zlikvidujte obal v súlade s typom materiálu a miestnymi predpismi platnými vo vašej oblasti.



Tento symbol označuje, že tento výrobok je v súlade so smernicou o odpade z elektrických a elektronických zariadení (2012/19 / EÚ) a že sa nesmú likvidovať spolu s domovým odpadom. Tento produkt musí byť vrátený na určené zberné miesto. Toto môže napr. vrátením pri kúpe podobného výrobku alebo vrátením do autorizovaného zberného miesta na opätovné spracovanie elektrických a elektronických zariadení. Nesprávne zaobchádzanie so starými zariadeniami môže byť potenciálne nebezpečné pre životné prostredie a zdravie ľudí. Správnou likvidáciou tohto produktu prispievajte aj k efektívnemu využívaniu prírodných zdrojov. Informácie o zberných miestach starých prístrojov získate od miestnej samosprávy, verejnej služby, agentúry na likvidáciu odpadu, autorizovaného orgánu na likvidáciu odpadu z elektrických a elektronických zariadení alebo likvidácie odpadu.

**Pro-Tech**  
shop